

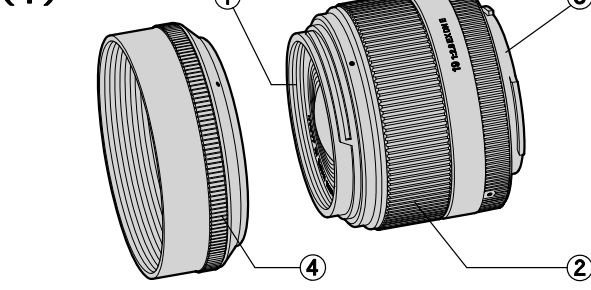
S	I	G	M	A
J	E	D	F	N
E	S	I	S	D
C	K	R	K	R
P				
400120201				

**SIGMA**

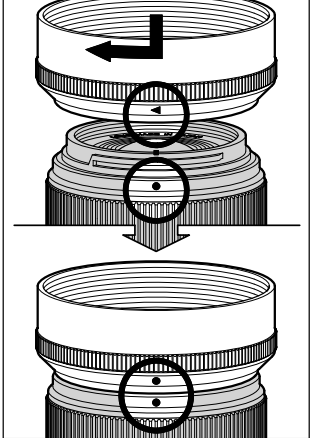
# 19mm F2.8 EX DN

使用説明書	ISTRUZIONI PER L'USO
INSTRUCTIONS	BRUKSANVISNING
BEDIENUNGSANLEITUNG	BRUGSANVISNING
MODE D'EMPLOI	用戶手冊
GEBRUIKSAANWIJZING	사용자 설명서
INSTRUCCIONES	РУКОВОДСТВО ПО ЭКСПЛУАТАЦИИ
	MANUAL DE INSTRUÇÕES

（1）



（2）



マイクロフォーサーズ用レンズについて

このレンズは、マイクロフォーサーズ™システムのレンズマウント規格に準拠したデジタルカメラに取り付けて使うことができます。

- フォーサーズ™マウント規格のカメラには装着できません。

**E マウント用レンズについて**
このレンズは、ソニー製 αカメラシステム E マウントカメラに取り付けて使うことができます。

- A マウントのカメラには装着できません。

<b>FOR MICRO FOUR THIRDS MOUNT</b>	<b>ENGLISH</b>
This lens can be used with Micro Four Thirds™ System lens mount specification cameras.	
◆ You cannot use it on Four Thirds™ System lens mount specification cameras.	
<b>FOR SONY E-MOUNT</b>	
This lens can be used with Sony α camera system E-mount cameras.	
◆ You cannot use it on Sony A-mount cameras.	

**FÜR DEN MICRO FOUR THIRDS ANSCHLUSS**
**DEUTSCH**
Dieses Objektiv kann an Kamerasystemen mit Micro Four Thirds™ Anschluss verwendet werden.

- An Kamerasystemen mit Four Thirds™ Anschluss können Sie das Objektiv nicht verwenden.

**FÜR DEN SONY E-MOUNT ANSCHLUSS**
Dieses Objektiv kann an Sony α Kamerasystemen mit E-Mount Anschluss verwendet werden.

- An Kamerasystemen mit Sony A-Mount Anschluss können Sie das Objektiv nicht verwenden.

<b>POUR LA MONTURE MICRO QUATRE TIERS</b>	<b>FRANÇAIS</b>
Cet objectif peut être utilisé avec les boîtiers équipés de la monture Micro Quatre Tiers.	
◆ Il n'est pas possible d'utiliser cet objectif avec des boîtiers équipés de la monture Quatre Tiers™.	
<b>POUR LA MONTURE SONY E</b>	
Cet objectif peut être utilisé avec les boîtiers Sony α équipés de la monture E.	
◆ Il n'est pas possible d'utiliser cet objectif avec des boîtiers Sony équipés de la monture A.	

**VOOR MICRO FOUR THIRDS LENSWATTING**
**NEDERLANDS**
Dit objctief kan alleen gebruikt worden met het Micro Four Thirds™ Systeem en niet met het Four Thirds™ Systeem.

**VOOR SONY E-LENSWATTING**
Dit objctief kan alleen gebruikt worden met het Sony α camera systeem E-lensvatting en niet met Sony A-lensvatting camera's.

**PARA MONTURAS MICRO CUATRO TERCIOS**
**ESPAÑOL**
Este objetivo se puede usar con cámaras con las monturas específicas del Sistema Micro Cuatro Tercios™.



- No podrá usar este objetivo con cámaras del Sistema Cuatro Tercios™.

**PARA MONTURAS SONY MONTURA E**
Este objetivo se pde usar con las cámaras Sony α con el sistema de montura E.

- No podrá usar este objetivo con cámaras Sony montura A.

## 日本語

このたびは、シグマレンズをお買い求めいただきありがとうございます。
本説明書をご精読の上、レンズの機能、操作、取り扱い上の注意点を正しく理解して、写真撮影をお楽しみください。
なお本説明書は、各カメラ用共用となっておりますので、項目によりご使用カメラの該当箇所をお読みになり、ご使用カメラの説明書もあわせてご覧ください。お読みになったあとは、大切に保管してください。

<b>安全上のご注意</b>	
<b>▲警告</b>	取り扱いを誤ると、使用者が重傷を負う可能性があります。
	■レンズで太陽を見ないでください。失明や視力障害の原因となります。
<b>▲注意</b>	取り扱いを誤ると、使用者が障害を負うか、物的損害が発生する可能性があります。
	■レンズ、またはレンズを付けたカメラを、レンズキャップを付けずにそのまま放置しないでください。太陽の光が集光現象を起こし、火災の原因となる場合があります。
	■マウント部は複雑な形状をしておりますので、手荒に扱うと怪我の原因となります。

**各部の名称(図 1)**

- ①フィルターねじ
- ②フォーカスリング
- ③マウント
- ④レンズフード

**レンズの着脱方法**

カメラへの着脱方法は、お手持ちのカメラの説明書に従ってください。

- マウント面には電気接点があり、キズや汚れがつくと誤作動や故障の原因となりますのでご注意ください。

**ピント合わせ**

オートフォーカスで撮影する場合は、カメラのフォーカスモードをオートフォーカスにセットします。
マニュアルフォーカスで撮影する場合は、カメラのフォーカスモードをマニュアルにセットし、フォーカスリングを回してピントを合わせてください。

- フォーカスモードの切り替え方法は、お手持ちのカメラの説明書に従ってください。

**レンズフード**

レンズフードは、画質に悪影響を与える有害光線のカットに有効です。
レンズ先端にレンズフードをはめ込み、時計方向に止まるまで回して確実に取り付けてください。（図2）

- カメラの内蔵ストロボは、光がさえぎられますので、レンズフードを外してください。

- 携帯時にはレンズフードを逆さにはめ込み、時計方向に回して取り付けられます（図3）。

**フィルター**

- 画面周辺がけられる恐れがあるので、フィルターは原則として1枚で使用してください。

**保管、取扱上の注意**

- 湿気はカビや錆の原因となります。長期間使用しない場合は、乾燥剤と一緒に密閉性の良い容器に入れて保管してください。ナフタリン等、防虫剤のある場所には保管しないでください。

- レンズ面には直接指で触れないでください。ゴミや汚れが付いたときには、ブロー–カレンスブラシで取り除いてください。指の跡などは、市販のレンズクリーナー–液とレンズクリーニングペーパーで軽く拭いてください。ベンジン、シンナー等の有機溶剤は絶対に使わないでください。

- このレンズは防水構造ではありません。雨天や水辺での使用では、濡らさないようご注意ください。水がレンズ内部に入り込むと、大きな故障の原因となり、修理不能になる場合があります。

- 急激な温度変化により、レンズ内部に水滴が生じることがあります。

寒い屋外から暖かい室内に入るときなどは、ケースやビニール袋に入れ、周囲の温度になじませてからご使用ください。

**品質保証とアフターサービスについて**
保証の詳細とアフターサービスに関しては、別紙の（保証規定）をご参照ください。

主な仕様			
	マイクロフォーサーズ	ソニー E マウント	
<b>35mm判換算焦点距離</b>	38mm	28.5mm	
<b>画 角</b>	59.3°	73.5°	
<b>レ ン ズ 構 成 ( 群 - 枚 )</b>	6 - 8		
<b>最短撮影距離</b>	22		
<b>最大撮影倍率</b>	1.74		
<b>フィルターサイズ</b>	46mm		
<b>最大径×全長</b>	60.6 x 45.7mm	60.7 x 46.9mm	
<b>重 量</b>	140g	145g	

- レンズを外した時、もしくはカメラの電源を切った時、レンズを振るとカタカタと音がする場合がありますが故障ではありません。

- このレンズは手ぶれ補正機能 OS(Optical Stabilizer)を搭載していません。

## ENGLISH

Thank you very much for purchasing a Sigma Lens. In order to get the maximum performance and enjoyment out of your Sigma lens, please read this instruction booklet thoroughly before you start to use the lens.

- ▲WARNING!! : SAFETY PRECAUTIONS**
- ◆Do not look directly at the sun, through the lens. Doing so can cause damage to the eye or loss of eyesight.
- ◆Do not leave the lens in direct sunlight without the lens cap attached, whether the lens is attached to the camera or not. This will prevent the lens from concentrating the sun's rays, which may cause a fire.
- ◆The shape of the mount is very complex. Please be careful when handling it so as not to cause injury.

**DESCRIPTION OF THE PARTS (fig.1)**

- ①Filter Attachment Thread
- ②Focus Ring
- ③Mount
- ④Lens Hood

**ATTACHING TO THE CAMERA BODY**

When this lens is attached to the camera body it will automatically function in the same way as your normal lens. Please refer to the instruction booklet for your camera body.

- ◆On the lens mount surface, there are many electrical contacts. Be careful not to damage them. If they are damaged, it may cause the camera to malfunction.

**FOCUSING**

For autofocus operation, set the camera to autofocus mode. If you wish to focus manually, set the camera to manual focus mode. You can adjust the focus by turning the focus ring.

- ◆Please refer to the camera's instruction manual for details on changing the camera's focusing mode.

**LENS HOOD**

A bayonet type detachable hood is provided with the lens. This lens hood helps to prevent flare and ghosted images caused by direct illumination from outside the picture area. Attach the hood and turn clockwise until it stops rotation. (fig.2)

- ◆When taking photographs using the built-in flash, it is advisable to remove the lens hood so as to avoid cutting off any of the flash output, which could cause a shadow in the picture.

- ◆In order to place the lens and hood into the storage case, you must first remove the hood, then replace it on the lens in the reverse position. (fig.3)

- ◆Hinweise zum Wechsel der Fokussierbetriebsart der Kamera entnehmen Sie bitte der Bedienungsanleitung der Kamera.

**FILTER**
◆Only one filter should be used at the time. Two or more filters and/or special thicker filters, like a polarizing filter, may cause vignetting.

**BASIC CARE AND STORAGE**

- ◆Avoid any shocks or exposure to extreme high or low temperatures or to humidity.

- ◆For extended storage, choose a cool and dry place, preferably with good ventilation. To avoid damage to the lens coating, keep away from mothballs or naphthalene gas.

- ◆Do not use thinner, benzine or other organic cleaning agents to remove dirt or finger prints from the lens elements. Clean by using a soft, moistened lens cloth or lens tissue.

- ◆This lens is not waterproof. When you use the lens in the rain or near water, keep it from getting wet. It is often impractical to repair the internal mechanism, lens elements and electric components damaged by water.

- ◆Sudden temperature changes may cause condensation or fog to appear on the surface of the lens. When entering a warm room from the cold outdoors, it is advisable to keep the lens in the case until the temperature of the lens approaches room temperature.

TECHNICAL SPECIFICATIONS			
	MICRO FOUR THIRDS	Sony E-mount	
<b>Equivalent 35mm-format focal length</b>	38mm	28.5mm	
<b>Diagonaler Bildwinkel</b>	59.3°	73.5°	
<b>Glieder - Linsen</b>	6 - 8		
<b>Kleinste Blende</b>	22		
<b>Nahinstellgrenze</b>	0.2m (0.656ft)		
<b>Größter Abbildungsmaßstab</b>	1:7.4		
<b>Filterdurchmesser</b>	46mm		
<b>Abmessungen Ø×Baulänge</b>	60.6 x 45.7mm (2.39×1.81 in)	60.7 x 46.9mm (2.39×1.85 in)	
<b>Gewicht</b>	140g (4.94 oz)	145g (5.11 oz)	

- ◆Wenn das Objektiv von der Kamera abgenommen oder die Kamera ausgeschaltet wird, kann das Objektiv ein klapperndes Geräusch verursachen, was jedoch keine Fehlfunktion darstellt.

- ◆Dieses Objektiv ist nicht mit einem OS (Optischer Stabilisator) ausgestattet.

- ◆This lens is not incorporated with OS (Optical Stabilizer) function.

## DEUTSCH

Wir danken Ihnen für das Vertrauen, das Sie uns mit dem Kauf dieses SIGMA Produktes erwiesen haben. Bitte lesen Sie sich diese Anleitung vor der ersten Benutzung des Gerätes aufmerksam durch.

- ▲ACHTUNG!! : VORSICHTSMAßNAHMEN**
- ◆Schauen Sie nie direkt durch das Objektiv in die Sonne, da dies zu Verletzungen am Auge oder gar zum Verlust des Sehvermögens führen kann.
- ◆Unabhängig davon, ob das Objektiv an der Kamera angebracht ist oder nicht, setzen Sie es bitte keinesfalls ohne Frontdeckel der direkten Sonneneinstrahlung aus. Dies gilt, um einen Brand zu vermeiden, der durch das Objektiv einfallende und gebündelte Strahlen ausgelöst werden könnte.
- ◆Der Objektivanschluss ist sehr komplex. Bitte seien Sie vorsichtig im Umgang, um Beschädigungen vorzubeugen.

**BESCHREIBURUNG DER TEILE (Abb.1)**

- ① Filtergewinde
- ② Entfernungsring
- ③ Anschluß
- ④ Gegenlichtblende

**ANSETZEN AN DAS KAMERAGEHÄUSE**

An die Kamera angesetzt, funktioniert dieses Objektiv genauso automatisch wie ihr Normalobjektiv. Einzelheiten hierüber finden Sie in der Bedienungsanleitung zur Kamera.

- ◆Am Objektivanschluss befinden sich viele elektrische Kontakte. Seien Sie bitte vorsichtig, um diese nicht zu beschädigen. Sollten sie beschädigt werden, kann das Fehlfunktionen der Kamera verursachen.

**EINSTELLUNG VON SCHÄRFE**

Für den Autofokusbetrieb stellen Sie die Kamera auf den Autofokusmodus. Möchten Sie manuell fokussieren, stellen Sie die Kamera auf den manuellen Fokusmodus. Die SchärfEinstellung erfolgt nun durch Drehen am Fokusring.

- ◆Hinweise zum Wechsel der Fokussierbetriebsart der Kamera entnehmen Sie bitte der Bedienungsanleitung der Kamera.

**GEGENLICHTBLENDE**

Das Objektiv wird mit einer abnehmbaren Bajonett-Gegenlichtblende gelümiert incidente. Diese hilft, Streulicht und Reflexe zu vermeiden, wie sie durch starkes, seitlich einfallendes Licht entstehen können. Orientieren Sie sich beim Anbringen der Gegenlichtblende an den aufgedruckten Markierungen und achten Sie darauf, daß die Blende korrekt einrastet. (Abb.2)

- ◆Für Aufnahmen mit dem eingebauten Blitzgerät der Kamera sollte die Gegenlichtblende zur Vermeidung einer Abschattung des Lichtkegels abgenommen werden.

- ◆Zum Transport oder zur Aufbewahrung des Objektivs kann die Gegenlichtblende abgenommen und umgestülpt aufgesetzt werden. (Abb.3)

**FILTER**
◆Verwenden Sie grundsätzlich nur ein Filter. Zwei oder mehr Filter gleichzeitig bzw. stärkere Spezialfilter — z.B. Polarisationsfilter oder solche, mit besonders hoher Filterfassung — können zu Vignettierungen verursachen.

**PFLEGE UND AUFBEWAHRUNG**

- ◆Setzen Sie das Objektiv nicht harten Stößen, extrem hohen bzw. niedrigen Temperaturen oder hoher Luftfeuchtigkeit aus.

- ◆Wählen Sie für längere Lagerung einen kühlen, trockenen und möglichst gut belüfteten Ort. Vermeiden Sie die Lagerung in der Nähe von Chemikalien, deren Dämpfe die Vergütung angreifen könnten.

- ◆Verwenden Sie zur Entfernung von Schmutz oder Fingerabdrücken auf Glasflächen keinesfalls Verdüner, Benzin oder andere organische Reinigungsmittel, sondern ein sauberes, feuchtes Optik-Reinigungstuch oder Optik-Reinigungspapier.
- ◆Das Objektiv ist nicht wassergeschützt. Sorgen Sie deshalb bei Aufnahmen im Regen oder in der Nähe von Wasser für ausreichenden Schutz. Die Reparatur eines Objektivs mit Wasserschaden ist häufig nicht möglich!

- ◆Temperaturschocks können zum Beschlagen des Objektivs und seiner Glasflächen führen. Beim Wechsel aus der Kälte in ein geheiztes Zimmer empfiehlt es sich, das Objektiv solange im Köcher oder der Fototasche zu belassen, bis es die Zimmertemperatur angenommen hat.

CARACTERISTICUS			
	MICRO FOUR THIRDS	Sony E-mount	
<b>Longueur focale équivalente au format 24x36</b>	38mm	28.5mm	
<b>Angle de champ</b>	59.3°	73.5°	
<b>Construction de l' objectif</b>	6 - 8		
<b>Ouverture minimale</b>	22		
<b>Distance minimale de mise au point</b>	0.2m		
<b>Rapport de reproduction</b>	1:7.4		
<b>Diamètre de filtre</b>	46mm		
<b>Abmessungen (diam×longeur)</b>	60.6 x 45.7mm	60.7 x 46.9mm	
<b>Poids</b>	140g	145g	

- ◆Wenn der objectif van de camera wordt verwijderd, of wanneer de camera wordt uitgezet kan het objctief een geluid produceren. Dit is een normaal verschijnsel en geen storing.
- ◆Dit objctief n'intègre pas la fonction de stabilisation optique OS.

## FRANÇAIS

Nous vous remercions d'avoir choisi un objectif SIGMA. Pour en tirer le meilleur profit et le plus grand plaisir, nous vous conseillons de lire attentivement le mode d'emploi avant toute utilisation.

- ▲AVERTISSEMENT ! : PRECAUTIONS D'UTILISATION**
- ◆Ne regardez jamais le soleil à travers l'objectif. Ceci pourrait entraîner une cécité définitive.
- ◆Ne pointez pas l'objectif seul ou monté sur le boîtier vers le soleil sans son bouchon de protection avant. La concentration des rayons du soleil pourrait provoquer un incendie.
- ◆La forme de la monture est très complexe. Soyez prudent lors de la manipulation afin d'éviter toute blessure.

**DESCRIPTION DES ELEMENTS (fig.1)**

- ①Filietage pour filtre
- ②Bague des distances
- ③Baionnette
- ④Pare-Soleil

**FIXATION SUR L'APPAREIL**

Lorsque l'objectif est fixé sur le boîtier, les automatismes fonctionnent comme avec vos objectifs habituels. Consultez éventuellement le mode d'emploi de l'appareil.

- ◆Veillez à ne pas endommager les nombreux contacts électroniques présents sur la surface de la baionnette de l'optique. En cas de dommage, cela peut provoquer un dysfonctionnement du boîtier.

**MISE AU POINT**

Pour une mise au point automatique, mettez le boîtier en mode AF. Pour une mise au point manuelle, placez le boîtier en mode MF et ajustez le point en tournant la bague de mise au point.

- ◆Veuillez vous référer au mode d'emploi du boîtier pour changer le mode de mise au point de l'appareil.

**PARÉ-SOLEIL**

Un pare-soleil démontable avec fixation à baïonnette est livré avec objectif. Ce pare-soleil protège l'objectif des rayons parasites et de lumière incidente. Assurez-vous qu'il se fixe convenablement jusqu'à la position de blocage (fig.2).

- ◆Lors de prises de vues avec le flash intégré du boîtier, veillez à retirer le pare-soleil pour éviter que sa pr ésence dans le champ d'éclairément ne provoque une zone d'ombre en bas de l'image.

- ◆Pour replacer l'objectif et le pare-soleil dans la valise de transport, veillez à détacher d'abord le pare-soleil et à le replacer ensuite en position inversée. (fig.3)

**FILTRES**

- ◆N'employez jamais deux filtres à la fois. L'utilisation de deux filtres, ou d'un filtre très épais, comme un filtre polarisant ordinaire, peut provoquer un vignettage.

**PRECAUTIONS ELEMENTAIRES ET RANGEMENT**

- ◆Ne pas exposer l'objectif aux chocs, ni à des températures extrêmes, ou à l'humidité.

- ◆Si l'objectif n'est pas utilisé pendant longtemps, choisir un endroit frais, sec et bien ventilé. Ne pas placer l'objectif près de la naphthaline ou des produits anti-mites afin de ne pas détériorer le revêtement multicouche des lentilles.

- ◆Ne pas utiliser de dissolvant, d'essence ou autre matière organique pour le nettoyage de saletés ou d'empreintes de doigts sur les éléments optiques.

- ◆Cet objectif n'est pas étanche. Si vous l'utilisez par temps de pluie ou près de l'eau, veillez à ne pas le mouiller. Les réparations du mécanisme interne, des éléments optiques et/ou des éléments électriques ne sont pas toujours possibles en cas de dommages.

- ◆Des écarts soudains de température peuvent causer de la condensation ou de la buée peut apparaître sur la lentille frontale. Lorsque vous pénétrez dans un local chauffé en venant d'un extérieur froid, il est recommandé de placer l'objectif dans un étui jusqu'à ce que sa température avoisine celle du local.

**CARACTERISTICUS**

TECHNISCHE GEGEVENS			
	MICRO QUATRE TIERS	Sony monture-E	
<b>Longueur focale équivalente au format 24x36</b>	38mm	28.5mm	
<b>Angle de champ</b>	59.3°	73.5°	
<b>Construction de l' objectif</b>	6 - 8		
<b>Ouverture minimale</b>	22		
<b>Distance minimale de mise au point</b>	0.2m		
<b>Rapport de reproduction</b>	1:7.4		
<b>Diamètre de filtre</b>	46mm		
<b>Abmessungen (diam×longeur)</b>	60.6 x 45.7mm	60.7 x 46.9mm	
<b>Poids</b>	140g	145g	

- ◆Wanneer het objctief van de camera wordt verwijderd, of wanneer de camera wordt uitgezet kan het objctief een geluid produceren. Dit is een normaal verschijnsel en geen storing.
- ◆Dit objctief bevat geen OS (Optical Stabilizer) functie.

## NEDERLANDS

Wij stellen het op prijs dat u een Sigma objectief heeft aangeschaft. Teneinde maximaal profijt en plezier van uw Sigma objectief te hebben, adviseren wij u deze gebruiksaanwijzing geheel door te lezen alvorens u het objectief gaat gebruiken.

- ▲WAARSchUWING! : VEILIGHEIDS VOORZORGSMATREGELEN**
- ◆Kijk niet door het objectief direct in de zon. Dit kan oogbeschadiging veroorzaken of gezichtsverlies.
- ◆Laat het objectief nooit zonder lensop achter in de zon, of het nu wel of niet is bevestigd op de camera. Hierdoor voorkomt u dat zonstralen zich in het objectief kunnen bundelen waardoor brand zou kunnen ontstaan.
- ◆De vorm van de lensvatting is zeer complex. Wij adviseren u voorzichtig te zijn om verwondingen en beschadigingen te voorkomen.

**BESCHRIJVING VAN DE ONDERDELEN (fig.1)**

- ①Filterschroefdraad
- ② Scherpstelring
- ③Vatting
- ④Zonnekap

**BEVESTIGING OP DE CAMERABODY**

Wanneer uw Sigma objectief op de camerabody is bevestigd, zal het automatisch net zo functioneren als de originele objectieven. Lees hiervoor de gebruiksaanwijzing van uw camera.

- ◆De buitenzijde van de lensvatting bevat veel elektronische contacten. Wees voorzichtig zodat deze niet beschadigen. Beschadiging kan ervoor zorgen dat de camera niet goed werkt.

**SCHERPSTELLEN**

Voor autofocus zet de camera in de autofocus stand. Indien u handmatig wilt scherpstellen zet dan de camera in de handmatige scherpstelstand. U kunt de scherptelling aanpassen door aan de focusing te draaien.

- ◆Raadpleeg a.u.b. de gebruiksaanwijzing van uw camera om bovengenoemde instellingen op uw camera te wijzigen.

**ZONNEKAP**

